

Frisk luft til træpillerne

VarioWIN

Træpillekedel
Ydelse: 1 – 12 kW

windhager
HEAT WITH VISION



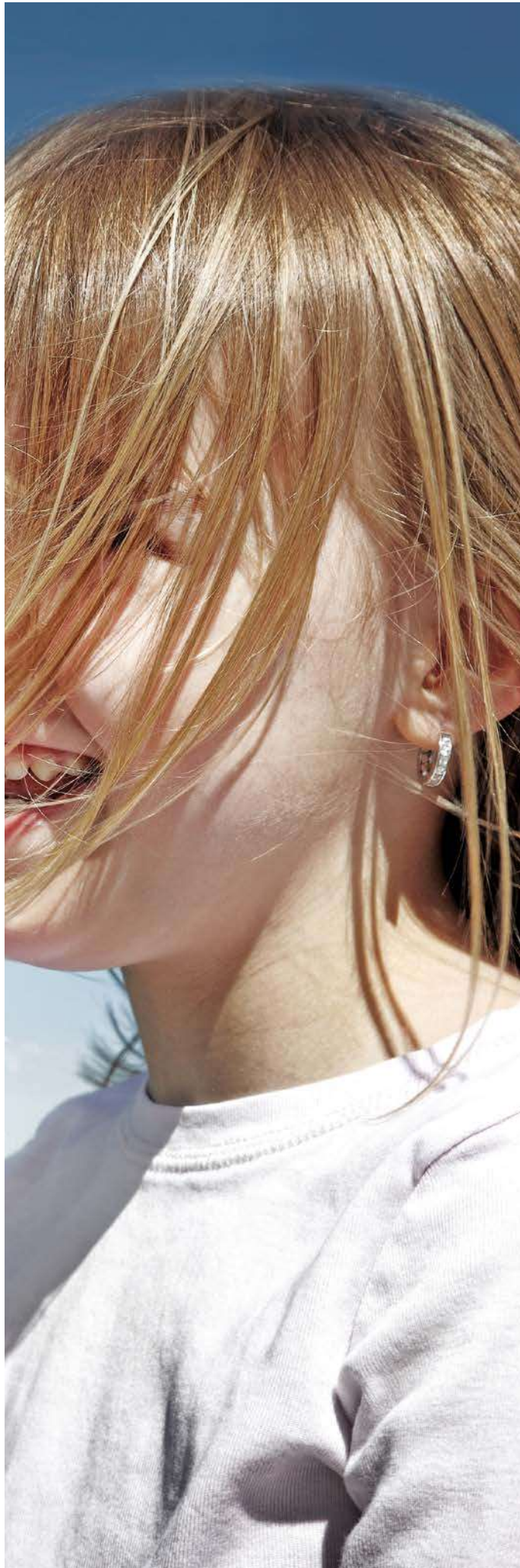
Træpiller

Hvordan får du mere varme?
Ud af ild
Simpelt !! Med frisk luft ..

Investeringen betaler sig langt ind i fremtiden

I mere end 90 år har navnet Windhager været kendt for at producere kvalitets kedler med høj teknologisk udvikling. (made in Austria)" Takket være vore rigtig mange års erfaring er vi i stand til at udvikle varmesystemer som går langt ind i fremtiden. I fremtiden vil udfordringen blive , at udnytte allerede eksisterende ressourcer , og jo mere vi kan bruge af det vi har, jo mindre vil det påvirke vores miljø i negativ retning.

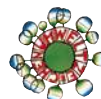
Windhager er et firma med visioner, det er efterhånden blevet en tradition at kunne tilbyde effektive løsninger, som giver dig trykthed og sikring imod fremtiden, vi er specialister i solenergi og træ. Så det er næppe overraskende at Windhager altid er på udkig efter en smule frisk luft til forbrændingen på vores træpilleanlæg. Windhager har selvfølgelig sat sit navn i det meste af Europa, med adskillige tusinde glade kunder.



The Award-winning "Made in Austria" quality

Windhager's innovative solutions make pellet heaters a particularly simple and economic choice for you and have vastly shaped the rapid development of this technology over the last few years. The countless awards bestowed on the company during this time are further evidence of the role it has played:

- 2003: "Success through research" for the PMX pellet boiler
- 2004: Province of Salzburg Innovation Prize for Business for fully automated pellet feed
- 2005: Province of Salzburg Innovation Prize for Business for the BioWIN pellet boiler
- 2006: "Energy Genie" of the Austrian Ministry for the Environment for the FireWIN pellet boiler for the living room
- 2006: Province of Salzburg Innovation Prize for Business for the FireWIN pellet boiler for the living room
- 2008: International "Blue Angel" environmental symbol for the BioWIN and FireWIN pellet boilers
- 2009: Austrian environmental symbol for the BioWIN and FireWIN pellet boilers
- 2010: "Blue Angel" and Austrian environmental symbol awarded to the VarioWIN pellet boiler
- 2010: VarioWIN nominated for state prize for energy and the environmental technology in the research and innovation category
- 2010: "Energy Genie" of the Austrian Ministry for the Environment for the VarioWIN





**A breath of
fresh air**

VarioWIN

Multi - Fleksibel

Ønsker du at modernisere dit varmesystem med en løsning hvor du bruger ressourcer som er energibesparende, vil det være smart at modernisere med træpiller. VarioWIN pillefyret kan yde op til 12 Kw hvilket normalt er nok for et familie huse op til 200 kvm. VarioWIN pillefyret kræver minimal gulvplads , faktisk under en 1/2 kvm , den kompakte kedel kan nemt få en plads selv under trange kår. VarioWIN kan nemt kombineres med ældre installationer. Bor man i et passiv/lavenergi hus kan man sagtens få glæde af VarioWIN , her kan man bare påbygge en balance tank oven på fyret og herved få en god og økonomisk drift.



VarioWIN - Teknologi gør det muligt

Praktisk og Fleksibel

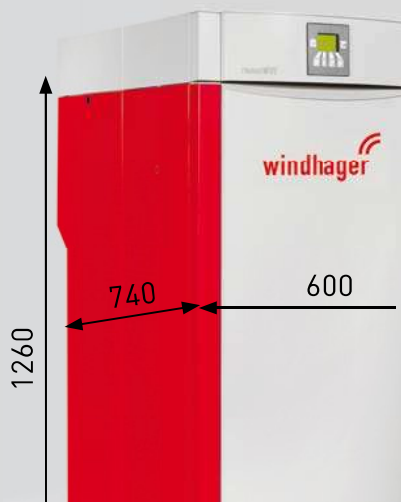
- Fleksibel ydelse fra 1-12 Kw - med en balance tank
- Gode kombination - Træpillekedel - fuldautomatisk sugesystem -pillelager - alt i en løsning
- Kan installeres praktisk og overalt i bygningen

Energi sparende og effektiv

- Modulerende ydelse tilpasser sig varme behovet
- Effektiv og ren forbrænding selv i lav ydelses område
- Træpille forbrændings teknologien er gennem prøvet adskillige tusinde gange.
- Kvalitets kedel fra østrig (made in Austria)

Simpel og Bekvem

- Høj komfort og sikker drift med integreret automatiske rensesystemer.
- Kan nemt kombineres med andre varme kilder, takket være Windhager's system teknologi
- Nem at installere, og nem at integrere i eksisterende systemer.

1

Kan installeres hvor som helst

Det kompakte design på VarioWIN gør at det muligt at installere den, stort set hvor det passer dig.

Dine fordele

- Kan installeres i kælder eller hvilken som helst etage i huset
- Lille gulvplads krav kun 0.44 m²
- Meget nem at transportere vejer kun 150 kg.

2 kombinerer du VarioWIN fyret med en Balance tank får du højere effektivitet, sparer gulvplads, sparer omkostninger på brændsel, dette giver mening i passive og godt isoleret huse.

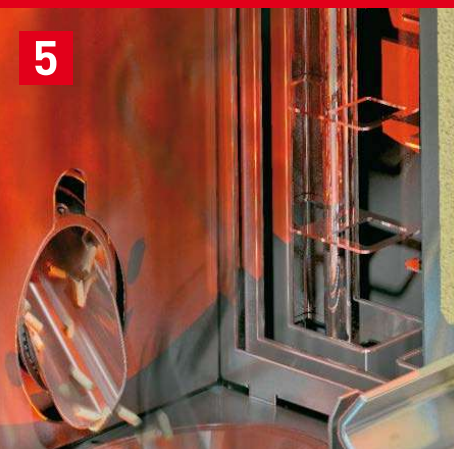
3

3 Ingen krav til fyrrum.

Alle hydrauliske komponenter, såsom pumper og sikkerhedsventiler, trykexpansionbeholder, manometer, Kan bygges ind i pillefyret hvis man ønsker dette. Kort sagt kan du styre alt varme og varmt vand fra pillefyret af.

Dine fordele

- Ingen krav til fyrrum.
- Plads/omkostnings besparende
- Skrædder syet løsninger

5

4 Brænder teknologi er testet utallige gange, for at opnå højeste effektivitet, selv med svingende pille kvalitet, og i lav og høj ydelses område.

5 Fuldautomatisk rengøring

VarioWIN har et innovativt fuldautomatisk rengørings system, som reducerer rensning af kedlen til det minimale.

Dine fordele

- Fuldautomatisk brændskåls rensning.
- Fuldautomatisk varmeflade rensning, sikrer konstant høj virkningsgrad.
- Full automatisk askekompression forlænger rensnings intervallerne

7

6 InfoWIN er integreret i kedlen som standart, og fungerer som display til at vise status af kedlen. Enkelt tryk viser oplysninger som forbrug, rensning osv.

Effektiv Kompakt Fleksibel

7 Fleksible pillesuge systemer

De variable installations muligheder, betyder at du er enorm fleksibel mht. din leverandør, og hvordan du vil gøre tingene. Windhager tilbyder 3 løsninger.

1. Manuel påfyldning i det integreret pillemagasin
2. Pneumatisk pillesug, med fuldautomatisk sugesystem
Sugesystemet udmærker sig ved at kunne hente piller op til 25 meter.
3. Direkte pillefødning med pillesnegl.
Praktisk og lav omkostning, vi kan tilbyde et stål magasin

8 Luft indtag til fyret kan gøres uafhængig, dette kræver lidt tilbehør.



VarioWIN med balance tank

For at opvarme moderne huse, så som nul energi eller passiv huse kræver det ofte kun ganske få Kw kedel ydelse, på den anden side har du brug for mere ydelse når du skal producere varmt badevand, normalt ville en løsning med en lille kedel laves med en buffertank, dette kræver en frygtelig masse penge og plads, for at imødekomme denne lave kedel ydelse, og ikke bruge så meget plads har Windhager lavet deres egen løsning til lige netop dette, vi bruger en standart VarioWIN XS og sætter ganske enkelt en balance tank på toppen.

Fleksibilitet fra 1 til 12 kW

For at få VarioWIN pillefyret til at arbejde endnu mere effektivt når vi snakker lav energi huse, kan du påsætte en kompakt balance tank på 45 liter oven på fyret, på denne måde for du en enorm fleksibilitet, ydelsen kan variere fra 1- 12 Kw. Dette betyder at du kan opvarme din bolig med maksimal komfort og en god økonomi.

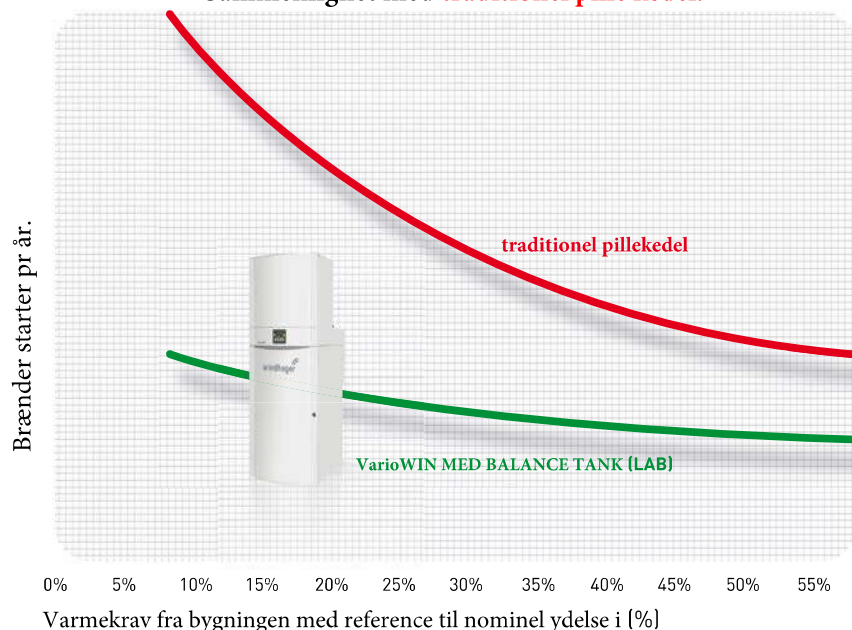
Dine fordele

- Fleksibel ydelse fra 1- 12 Kw.
- Ingen buffer tank påkrævet
- Færre starter og mindre energi forbrug
- Optimeret drift effektivitet, med den nye balance tank på 45 L.
- Minimum gulvplads kun 0,44 kvm. Rum højde 1,9 meter



Illustration: Balance tank LAB

Brænder starter: **VarioWIN med balance tank (LAB)**
Sammenlignet med **traditionel pille kedel.**



Færre brænder starter sparer energi, og sparer tændelementet så det kan holde i mange år, endvidere får du længere modulationstimer.



Alt er under kontrol

MES^{PLUS} Modular Energy System

MES^{PLUS} tager kontrol over hele varmesystemet, det kontrollerer og optimerer hele tiden for at give dig den helt rigtige varme du ønsker. Den innovative styring kan til enhver tid udvides.



MES^{PLUS}
Bruger betjening



MES^{PLUS}
Fjernbetjening

VarioWIN kan til enhver tid udbygges til fuld systemløsning

Hvis du ønsker at bruge termisk energi så effektivt som muligt er det ikke nok med en effektivt fungerende pillekedel, andre komponenter som f.eks. Varmvand tank, radiatorer og gulv varmesystemer og kontrol system alt spiller en stor rolle når vi snakker minimalt energi tab. Windhager kan levere alt som en nøglefærdig løsning, dette vil give dig en garanti for at alt fungerer sammen. VarioWIN kan selvfølgelig også kombineres med solenergi.



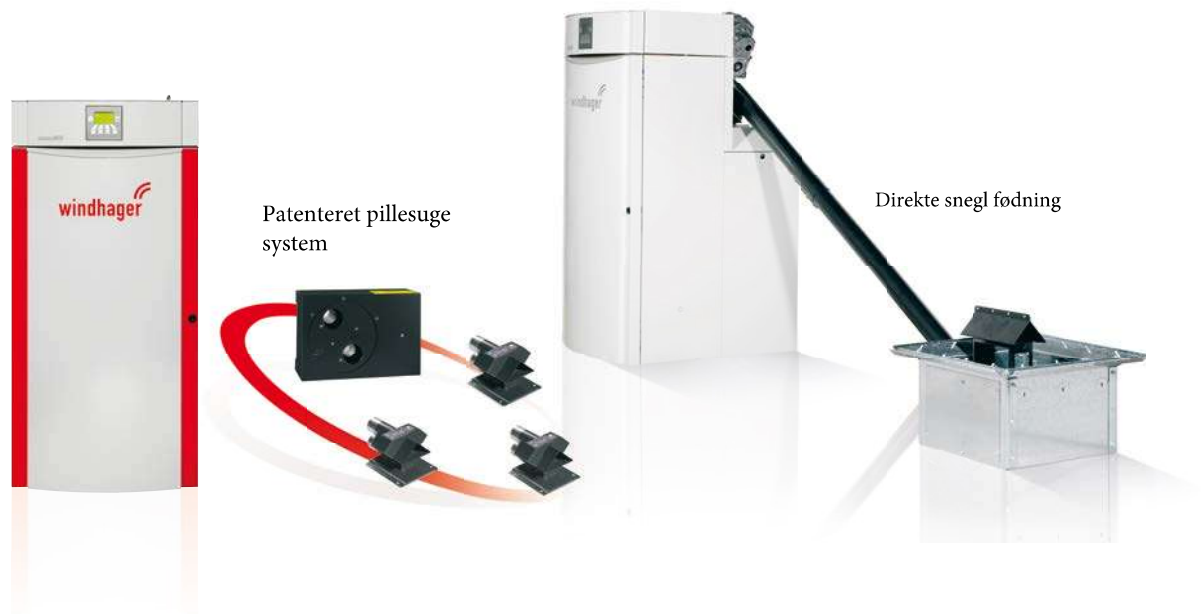
Kan installeres overalt.





De forskellige forslag med pillesuget fra Windhager, betyder at VarioWIN pillefyret kan installeres overalt i boligen

- 1** VarioWIN med manuel pille påfyldning
Kan leveres i Rød/Grå eller Hvid
- 2** VarioWIN med pillesuge system
Maksimum transport længde (6 meter i højde forskel)
- 3** VarioWIN med direkte snegl fødnings og stål pilletank
" Alt i en " pillekedel med fuldautomatisk pillesug og lagertank.
- 4** VarioWIN med direkte snegl fødnings og stål pilletank
Og selvbygget pillemagasin
Selvbygget pillemagasin kan ofte gøres mere kompakt.
- 5** VarioWIN med fuldautomatisk pillesuge system.
Fleksible forslag på pillesuge løsninger.



Sikker forsyning af piller

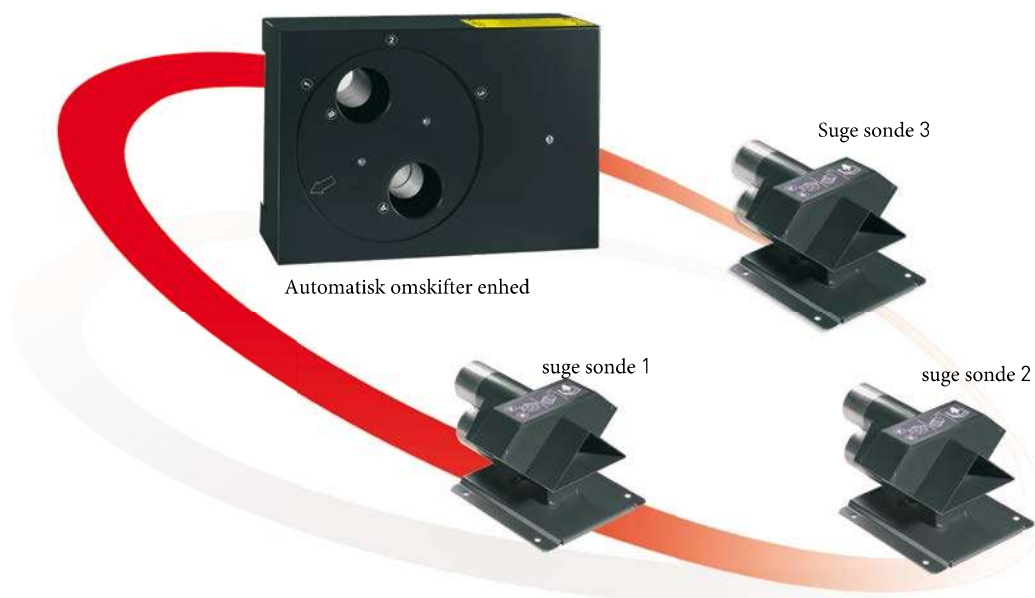
Både pillelager rummet og pillesuge systemet spiller en stor rolle i funktionaliteten , Windhager har to meget driftsikre systemer som kan bruges til at få et driftsikkert anlæg.

1. Det pneumatiske vacum suge system

Dette system er et rigtig godt valg, specielt hvis ikke fyrrum og lager rum ligger lige op af hinanden. Dette system tillader at der er en afstand på op til 25 meter imellem lager rum og fyr rum, (niveau forskel i suge højde op til 6 meter).

Yderligere fordele ved dette unikke system.

- Optimal sikkerhed via 3 sugesonder i pille lager rummet. Positionen på dit lager rum er uafhængig af dit fyr rum.
- Ingen service af pillesuget
- Ingen bevægelige dele og ingen elektriske kabler er nødvendige i lager rummet.
- 100 % fuldautomatisk sugesystem.



Winner of the Province of Salzburg Innovation Prize for Business, 2004

Dette helt unikke system kan installeres i alle lagerrum.





2. Direkte snegl til magasin

Windhager tilbyder VarioWIN system løsning komplet med - Kedel **1** + Direkte snegl **2** (længder 1,4 /2,0 /2,5) + motorsystem til pillestop. **3**

Fordelene : Kræver meget lidt plads - og er praktisk.

Passer til : Pilletanke fra Windhager , størrelser 2,0 til 3,90 Tons.



Den korrekte dimensionering

Lagerrummet bør være stort nok til at kunne indeholde træpiller nok til et helt års forbrug. Størrelsen på lagerrummet afhænger af bygningens varme krav. Vi har en tommel finger regel som i kan bruge.

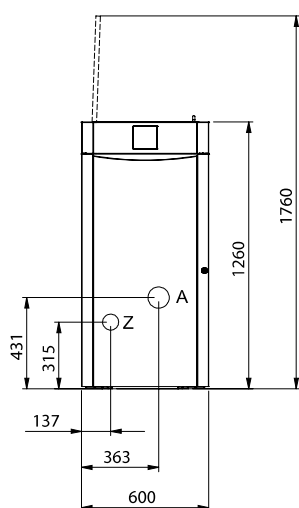
Bygningens varmekrav i KW X 0,9 m³ = lager volumen i m³ (incl skrå spild plads)

Summa su marum , du skal bruge til et helt år (og have lager plads til) 9 m³ vel at mærke hvis din bygning kræver 10 KW. Dette vil betyde at du skal have plads på gulvet til en beholder der fylder 2,5 X 1,7 og højde 2,2 meter.

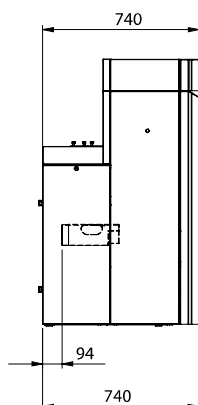
Varme når du ønsker det

VarioWIN

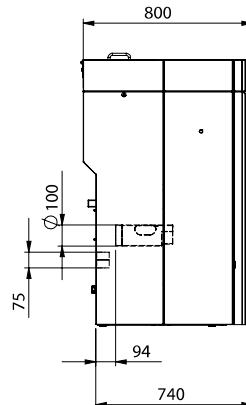
Forfra



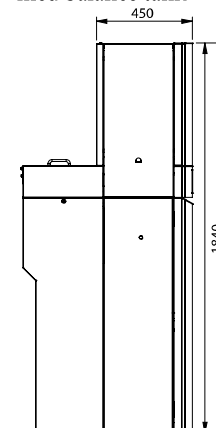
Fra siden
Direkte pille snegl



Fra siden
Pneumatik eller
manuel fødding



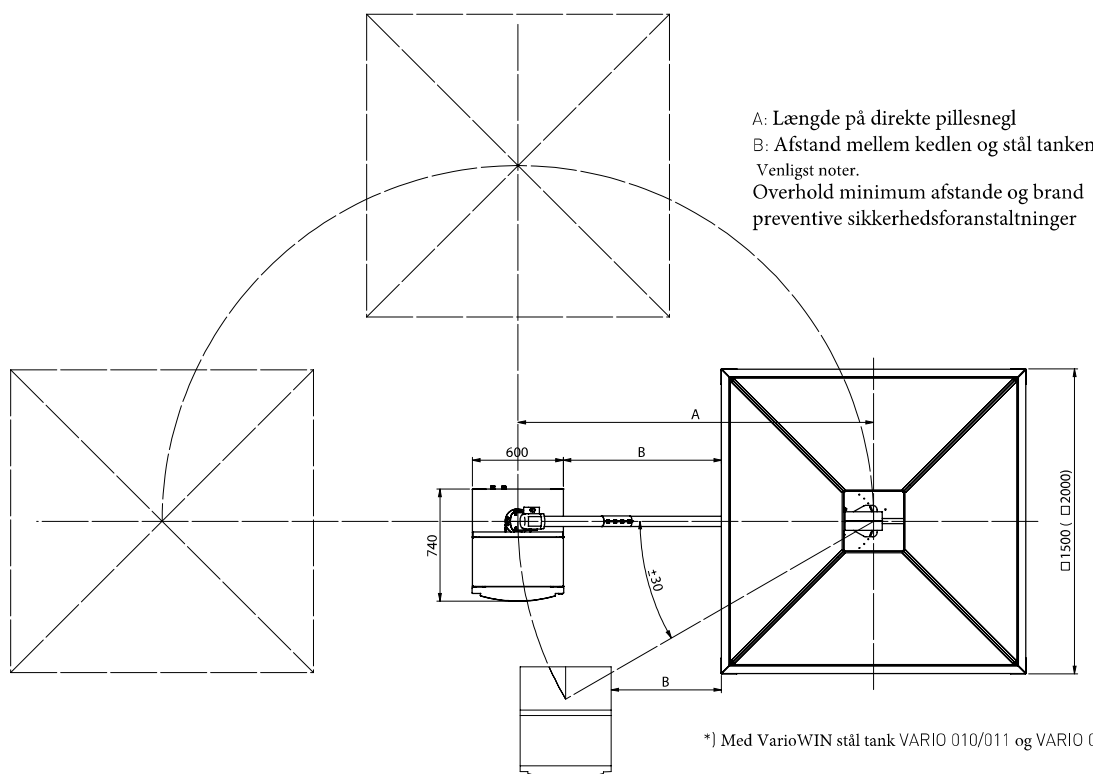
Fra siden
med balance tank



alle dimensioner i mm

A Røg afgang
Z Luft tilførsel

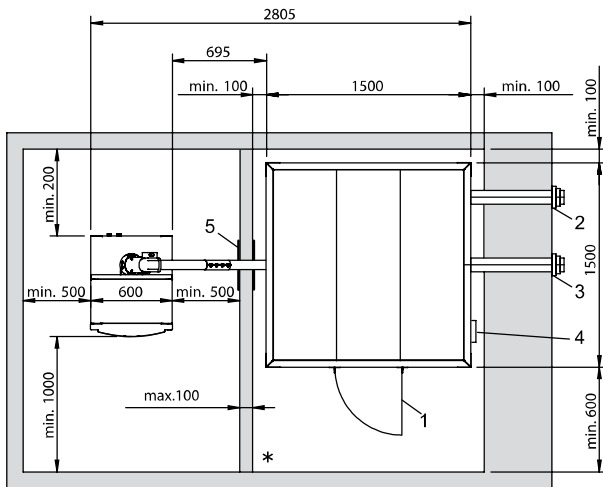
Forskellige installations muligheder for lager rum.



*) Med VarioWIN stål tank VARIO 010/011 og VARIO 020/021



Minimum afstande med VarioWIN og metal tanke

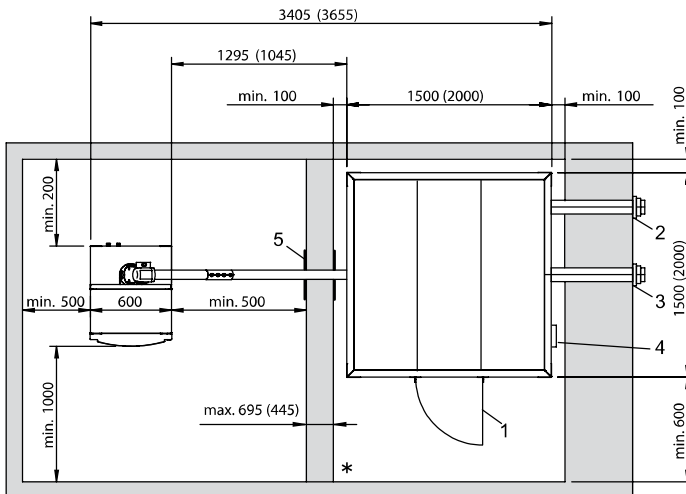


Metal tank 1.5 x 1.5 m

Længde af direkte pillesnagl 2.0 m

Skal overholde myndighedernes brandkrav
Alle mål er i mm.

- 1 Inspektions dør
- 2 Udluftning
- 3 Påfyldnings kobling
- 4 Ventilations klap med inspektionshul
- 5 Dæk plade – VARIO 005



Metal tank 1.5 x 1.5 m

eller 2.0 x 2.0 m

Længde af direkte pillesnagl 2.5 m

Skal overholde myndighedernes brandkrav
Alle mål er i mm.

- 1 Inspektions dør
- 2 Udluftning
- 3 Påfyldnings kobling
- 4 Ventilations klap med inspektionshul
- 5 Dæk plade – VARIO 005

Tekniske data

Type

		VarioWIN 120 P/S	VarioWIN 120 D
Pille fødding		Pneumatik / Håndpåfyldning	Direkte
Brændsel		Træ piller acc. ÖNORM M7135, DINplus eller ENplus	
Nominel ydelses område	kW	3,6 – 12	3,6 – 12
Integreret pillemagasin	kg	~ 37	~ 2.000 bis ~ 3.900
Kedel dimensioner W x D x H	mm	600 x 800 x 1260	600 x 740 x 1260
Stål tank dimensioner	m	ingen	1,5 x 1,5 x 1,9/2,15
		ingen	2,0 x 2,0 x 1,9/2,15
Kedel netto vægt	kg	~ 170	~ 150
Røg afgang diameter	mm	100	100
Strøm forbrug i Fuld / Del last	W	49,6 / 26,8	49,6 / 26,8

Austria

Windhager Zentralheizung GmbH
Anton-Windhager-Straße 20
A-5201 Seekirchen bei Salzburg
T. +43 (0) 62 12/23 41-0
F. +43 (0) 62 12/42 28
info@at.windhager.com

Windhager Zentralheizung GmbH
Carlberggasse 39
A-1230 Wien

Windhager Zentralheizung GmbH
Tiroler Straße 25
A-6424 Sitz

Germany

Windhager Zentralheizung GmbH
Deutzing 2
D-86405 Meitingen bei Augsburg
T. +49 (0) 82 71/80 56-0
F. +49 (0) 82 71/80 56-30
info@de.windhager.com

Windhager Zentralheizung GmbH
Heinrich-Rudolf-Hertz-Straße 2
D-04509 Delitzsch bei Leipzig

Windhager Zentralheizung GmbH
Gewerbepark 18
D-49143 Bissendorf

Switzerland

Windhager Zentralheizung Schweiz AG
Industriestrasse 13
CH-6203 Sempach-Station bei Luzern
T. +41 (0) 41/469 469-0
F. +41 (0) 41/469 469-9
info@ch.windhager.com

Windhager Zentralheizung Schweiz AG
Rue des Champs Lovats 23
CH-1400 Yverdon-les-Bains

Windhager Zentralheizung Schweiz AG
Dorfplatz 2
CH-3114 Wichtrach

France

Windhager Chauffage Central
France S.A.S.
1, rue du Maire Georges Baruch
Z.A.C. Nord du Rosenmeer
F-67560 Rosheim
T. +33 (0)3 88 81 82 17
F. +33 (0)3 88 95 81 85
info@fr.windhager.com

Italy

Windhager Italia S.R.L.
Via Ungheresca sud
I-31010 Mareno di Piave (TV)
T. +39/04 38/49 91 43
F. +39/04 38/49 78 84
info@windhager.it

United Kingdom

Windhager UK Ltd
Tormarton Road
Marshfield
South Gloucestershire, SN14 8SR
T. +44/12 25/89 22 11
info@windhager.co.uk

Windhager Danmark

Strandvejen 120
4654 Faxe LdP.
0045-40383498
info@windhager.dk
multimedien@mail.dk

Your expert PARTNER

