

ELCO Aerotop Split 5-11 kW

Luft/vand varmepumper

Den nye **ELCO Aerotop Split** luft/vand varmepumpe er A++ klassificeret og sætter nye standarder for energieffektivitet og ydelse, selv ved de lave udetemperaturer og den høje luftfugtighed, der kendetegner det nordiske klima.

Serien består af 4 modeller med en varmeeffekt fra 5 kW til 11 kW. De kan kombineres med forskellige indemoduler og beholdere afhængig af model.

Høj ydelse. Uanset vejrforholdene leverer den nye Aerotop Split imponerende ydelser. Med en COP værdi på op til 4,8 ved 7 graders udetemperatur er ELCO Aerotop Split blandt markedets allermest energieffektive luft/vand varmepumper.

Noget ganske særligt for ELCO Aerotop split er at den kan holde sin opgivne varmeydelse helt ned til minus 7 grader, hvor traditionelle varmepumper løbende mister effekt i takt med at udetemperaturen falder. Ved helt ned til -20 grader kan ELCO Aerotop Split producere energi fra luften på imponerende vis, og omsætte energien til en fremløbstemperatur på 60 grader. Det betyder at andelen af suppleringsvarme med el-patron begrænses til et minimum.

Avanceret opbygning. Takket være avancerede Twin Rotations kompressorer, der drives af elektroniske DC invertere, sikres at den ønskede energimængde leveres, da varmepumpeydelsen modulerer op og ned i forhold til varmebehovet. Samtidig sikrer den avancerede elektroniske ekspansionsventil at ydelsen og effektiviteten altid er perfekt.

App og overvågning. Selve betjeningen af varmepumpen foregår via den innovative ELCO Remocon klimastyring. Klimastyringen er nem at betjene, og med den medfølgende WiFi enhed kan klimastyringen tilgås via internettet. Via en simpel App giver systemet dig mulighed

for at betjene de vigtigste funktioner uanset hvor du er. Opstår der fejl får du også besked herom.

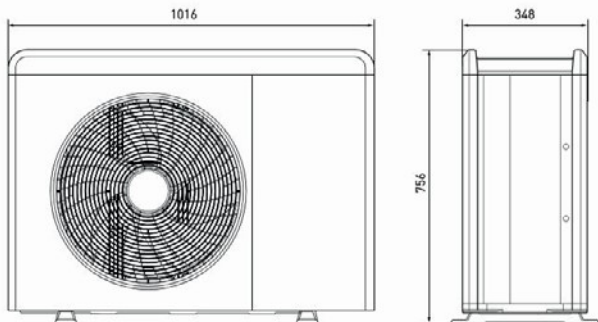
Alt i én tank. ELCO Aerotop Split kan kombineres med en ELCO Vistron B eller BS akkumuleringstank som vil udgøre hjertet i varmesystemet. Denne tank tilsluttes varmepumpen, og kan med fordel tilsluttes andre energikilder i kombination med varmepumpen. For eksempel solvarme eller et fastbrændselsfy.

Friskvandsmodul. Med et friskvandsmodul, som kan kombineres med en ELCO Vistron akkumuleringstank, er du altid sikret at badevandet er fuldstændigt bakteriefrit og helt uden Legionella bakterier. Samtidig sikrer opbygningen med friskvandsmodul, at varmepumpen optimalt kan overføre sin energi i forhold til mere traditionelle varmtvandsbeholdere. Det giver højere temperatur og højere effektivitet fra varmepumpen.

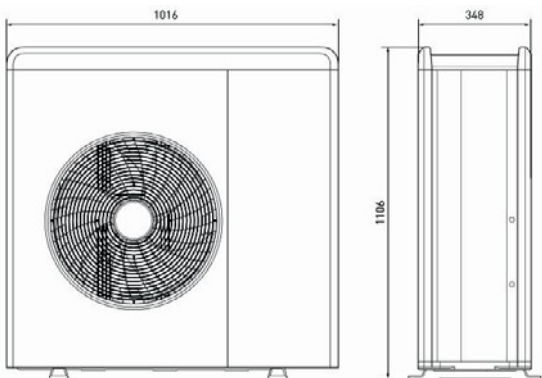
Op til 10 års Total Tryghed. Med ELCO Aerotop Split får du tilbudt en Gastech Total Tryghed serviceaftale. Aftalen sikrer dig frie servicetilkald i tilfælde af driftsstop, frie reservedele og de lovpligtige hovedeftersyn. Du er således totalt sikret imod uforudsete udgifter til driften af varmepumpen. Aftalen kan forlænges i op til 10 år.



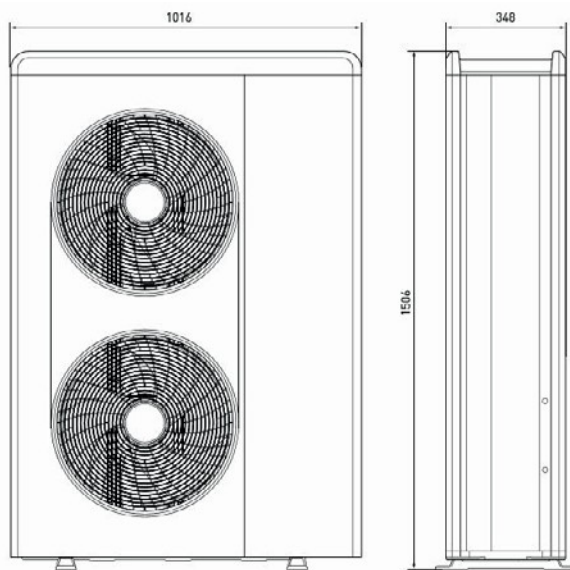
AEROTOP SPLIT 05



AEROTOP SPLIT 07



AEROTOP SPLIT 09 - 11



Tekniske data					
		Aerotop Split 05	Aerotop Split 07	Aerotop Split 09	Aerotop Split 11
Energieffektivitetsklasse	W35	A++	A++	A++	A++
Energieffektivitetsklasse	W55	A++	A++	A++	A++
Mål (HxBxD)	mm	756 x 1016 x 348	1106 x 1016 x 348	1506 x 1016 x 348	1506 x 1016 x 348
Vægt	kg	52	90	110	110
El data	V-f-Hz	230-1-50	400-3-50	400-3-50	400-3-50
Forsikring, udedel	A	13	3 x 16	3 x 16	3 x 16
Mærkestrøm	A	11	5,4	8,4	10
Afgivet effekt L+7/W35, min./max.	kW	1,49/7,14	2,56/11,01	3,89/13,95	3,89/16,74
Tilført effekt L+7/W35, min./max.	kW	0,33/2,07	0,57/3,20	0,81/3,80	0,83/4,68
COP L+7/W35, min./max.		4,52/3,45	4,50/3,44	4,81/3,67	4,68/3,57
Afgivet effekt L-7/W55, min./max.	kW	0,85/4,75	1,47/6,97	2,27/8,71	2,25/10,34
Tilført effekt L-7/W55, min./max.	kW	0,39/2,95	0,65/3,47	0,93/4,49	0,95/5,28
COP L-7/W55 min./max.		2,18/1,94	2,26/2,01	2,44/1,94	2,36/1,96
SCOP gulvarme 35°C		4,80	4,85	4,80	4,75
SCOP radiator 55°C		3,53	3,40	3,40	3,45
Kompressortype		Inverter Twin Rotation			
Kølemiddelmængde (R410A)	kg	2,3	3,08	4,3	4,3
Lydtryk inde/ude	dB(A)	36/58	36/60	43/62	43/62