

# PELLUX 100 TOUCH

20 kW med PB20 MAX brænder  
30 kW med PB30 MAX brænder



A<sup>+</sup>

Energieffektivitetsklasse

## PILLEFYR

PELLUX 100 er en specialudviklet kedel som er isoleret med miljøvenligt mineraluld, hvilket giver et lavt varmetab. Kabinettet består af grå pulverlakeret stålplade.

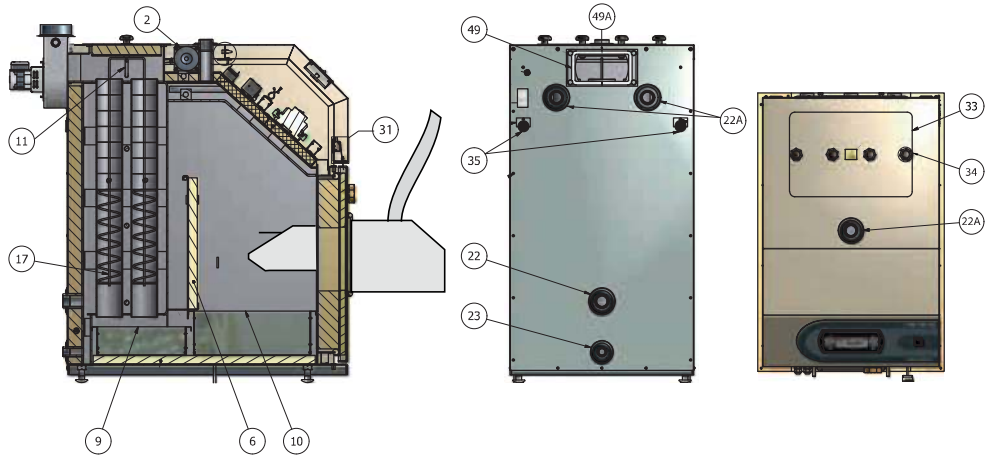
Frontpanelet kan let åbnes fremad, så alle el-tilslutninger bliver let tilgængelige. PELLUX 100 20 kW leveres med PB20 MAX brænder som standard. PELLUX 100 30 kW leveres med PB30 MAX brænder som standard.

Et stående konvektionssystem og automatisk rensning letter rengøringen, og giver en høj og jævn virkningsgrad. En veldimensioneret askeskuffe letter rengøring, ligesom frontlågen letter rengøring og service. Inspektionsglas i frontlågen til forbrændingskammeret gør det også nemmere at justere forbrændingen. PELLUX 100 er udformet så rørtilslutninger kan tilkobles i toppen eller bagpå kedlen. PELLUX 100 er godkendt til et drifttryk på 2,5 bar.

- Fornyet konstruktion
- Testet af Teknologisk Institut, Danmark
- Bedre isolering
- Ny frontlåge
- Nyt sensesystem og nye retardere
- Automatisk tænd og sluk
- Automatisk rensning af kedel og brænder
- Røgdugang bagud med mulighed for lodret og vandret tilslutning. Forberedt for iltstyring
- Modulerende fra 6-20 kW eller 9-30 kW
- Stort sortiment af ekstraudstyr

**Udstyr**

- 2 Enkeltfaset induktionsmotor 15 W
- 6 Keramisk indsats 370x285x25
- 9 Askeskuffe til turbolator
- 10 Askeskuffe til brænder
- 11 Rensemekanisme
- 17 Turbolator, komplet
- 22 Retur anlæg 1"
- 22A Fremløb 1"
- 23 Aftap 1/2"
- 31 Mikroswitch 16A/250V til frontlåge
- 33 Topplade til turbolator
- 34 Håndtag - stjerneformet
- 35 Kabel tomrør
- 49 Glassnor 10x3
- 49A Røgafgang



**Skorstenstrækket**

bør min. være 18 MPa.

**Følgende skal iagttages**

Indvendig diameter på skorsten, min. 125 mm og maks. 180 mm.  
Anbefalet skorstenshøjde er 6 m.

**Tekniske specifikationer**

Pellux 100	20 kW	30 kW
Højde	966 mm	966 mm
Bredde	526 mm	597 mm
Dybde	805 mm	805 mm
Vægt	200 kg	245 kg
Vol. kedelvand	60 liter	70 liter
Tilført spænding	1 x 230 V NAC 50 Hz + PE	
Maks. tilladt tryk i kedel	0,25 MPa (2,5bar)	
Maks. tilgængelig effekt træpilledrift	6-20 kW	9-30 kW

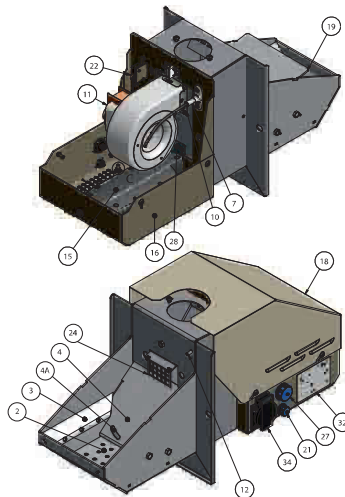
**Ekstraudstyr**

- Ilststyring
- Varmtvandsprioritering
- Vejrkompenisering

Modul 5 skal bruges til flg. ekstraudstyr:  
Solvarmestyring  
Estima-net

**PB20 MAX og PB30 MAX**

- 2 Rense- og luftriste, komplet
- 3 Øvre luftrist, komplet
- 4 Tændplade
- 4A Tændelement
- 7 Fotocelle, komplet
- 10 Blæserflange
- 11 Blæser
- 12 Brænder afbryder, komplet
- 16 Bundplade, komplet
- 18 Topplade
- 19 Topdæksel
- 21 Stik til kedel
- 22 Tilbagebrændingssikring
- 24 Pillestop
- 27 Stik til kedel
- 28 Askemotorbeslag
- 34 Tilslutning snegl



Scan og læs mere

